

南砺市長殿

令和 3年 5月13日

新町区長 大桑 正男

要望書

- 1 勇崎製綿東側急傾斜地、雑木の撤去をお願いします。
法面、犬走り等に雑木が繁茂して、年々大きくなっています。
このまま放置すると、整備されている法面が崩壊の危険があります。
早急に雑木の撤去を整備をお願いします。
【別添資料①】
- 2 国道304号から新町剣鉾蔵までに消雪装置の新設をお願いします。
50mほどの間ですが、冬季除雪排雪が困難な地域です。
近くに障害者の住宅もあり、外出がまかり成りません。
国道に消雪装置が来ていますので、それから延長は出来ないでしょうか。
【別添資料②】





要望書
R3.5.13
新町
勇崎製綿東側急傾斜地

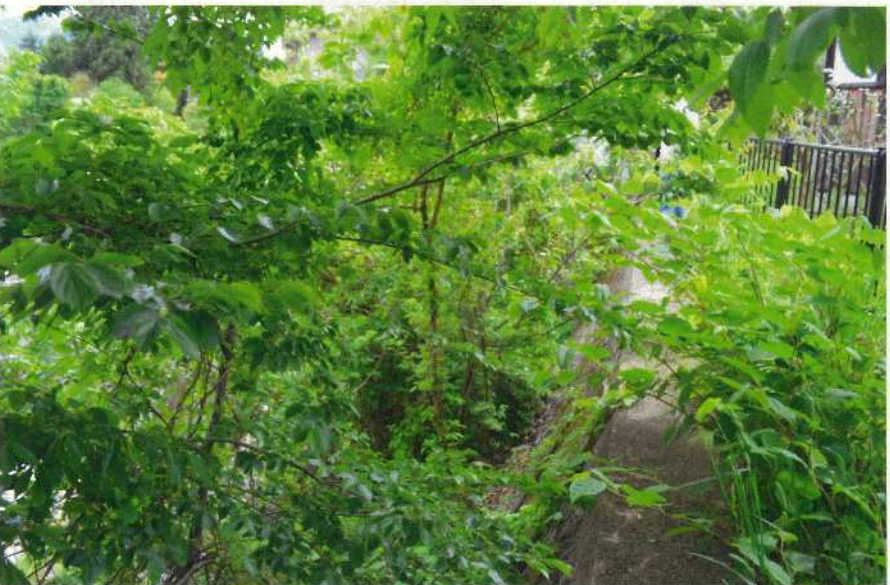
法面、犬走り?に
雑木が繁り、これ以上
大きくなると法面崩壊に
繋がる。危険性を考え
雑木の処理をお願い
します。

もくれん坂より全景



要望書
R3.5.13
新町
勇崎製綿東側急傾斜地

下流側より木の繁茂
状況



要望書
R3.5.13
新町
勇崎製綿東側急傾斜地

下流側より木の繁茂
状況



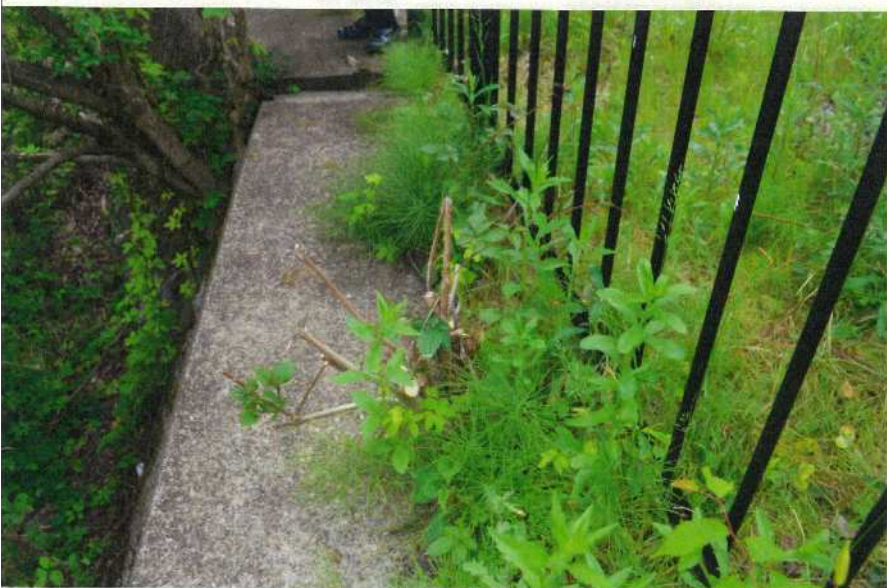
要望書
R3.5.13
新町
勇崎製綿東側急傾斜地

法面より木の生長部
法面ブロック崩壊の
危険性あり。



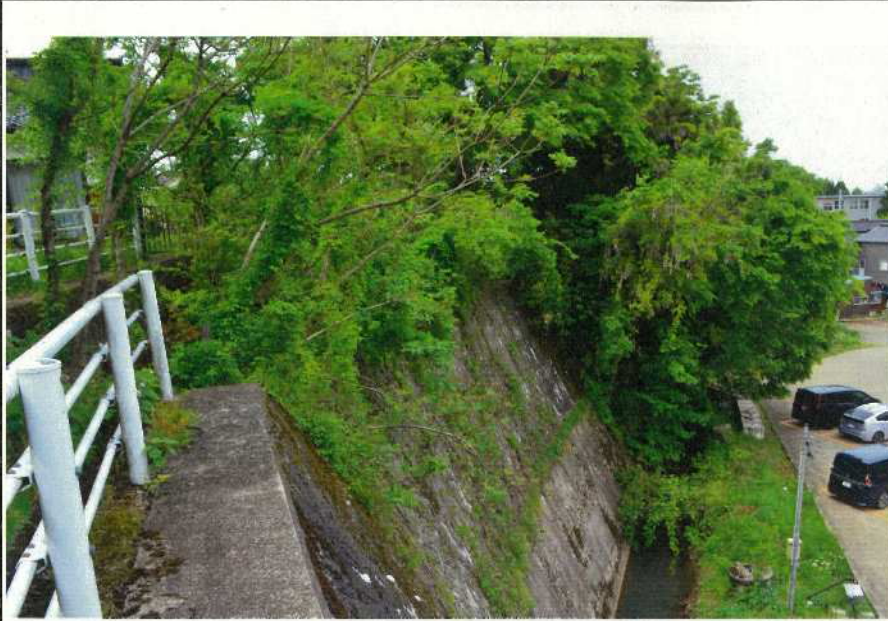
要望書
R3.5.13
新町
勇崎製綿東側急傾斜地

法面より木の生長部
法面ブロック崩壊の
危険性あり。



要望書
R3.5.13
新町
勇崎製綿東側急傾斜地

法面より木の生長部
法面ブロック崩壊の
危険性あり。



要望書
R3.5.13
新町
勇崎製綿東側急傾斜地

犬走り部の繁茂状況
上流側より



要望書
R3.5.13
新町
勇崎製綿東側急傾斜地

犬走り部の繁茂状況
上流側より



要望書
R3.5.13
新町
勇崎製綿東側急傾斜地

上断部の木の根
これから新芽が出る。



要望書
R3.5.13
新町
勇崎製綿東側急傾斜地

上断部の木の根
これから新芽が出る。



要望書
R3.5.13
新町
勇崎製綿東側急傾斜地

西川産業駐車場より
望む



要望書
R3.5.13
新町
勇崎製綿東側急傾斜地

西川産業駐車場より
望む
ブロック継ぎ目より
木が生えている。



要望書(再度)

R3.5.13

新町

国道304号より
勇崎製綿まで
消雪装置の設置を
延長 55m

国道より
勇崎製綿を望む



要望書

R3.5.13

新町

勇崎製綿より
国道を望む

降雪量が多いと
排雪の場所が無く
近くに障害者の方の
住まいもあり、早急な
対応をお願いします。



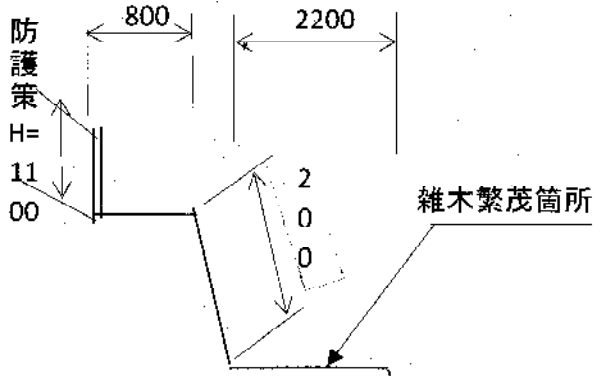
要望書

R3.5.13

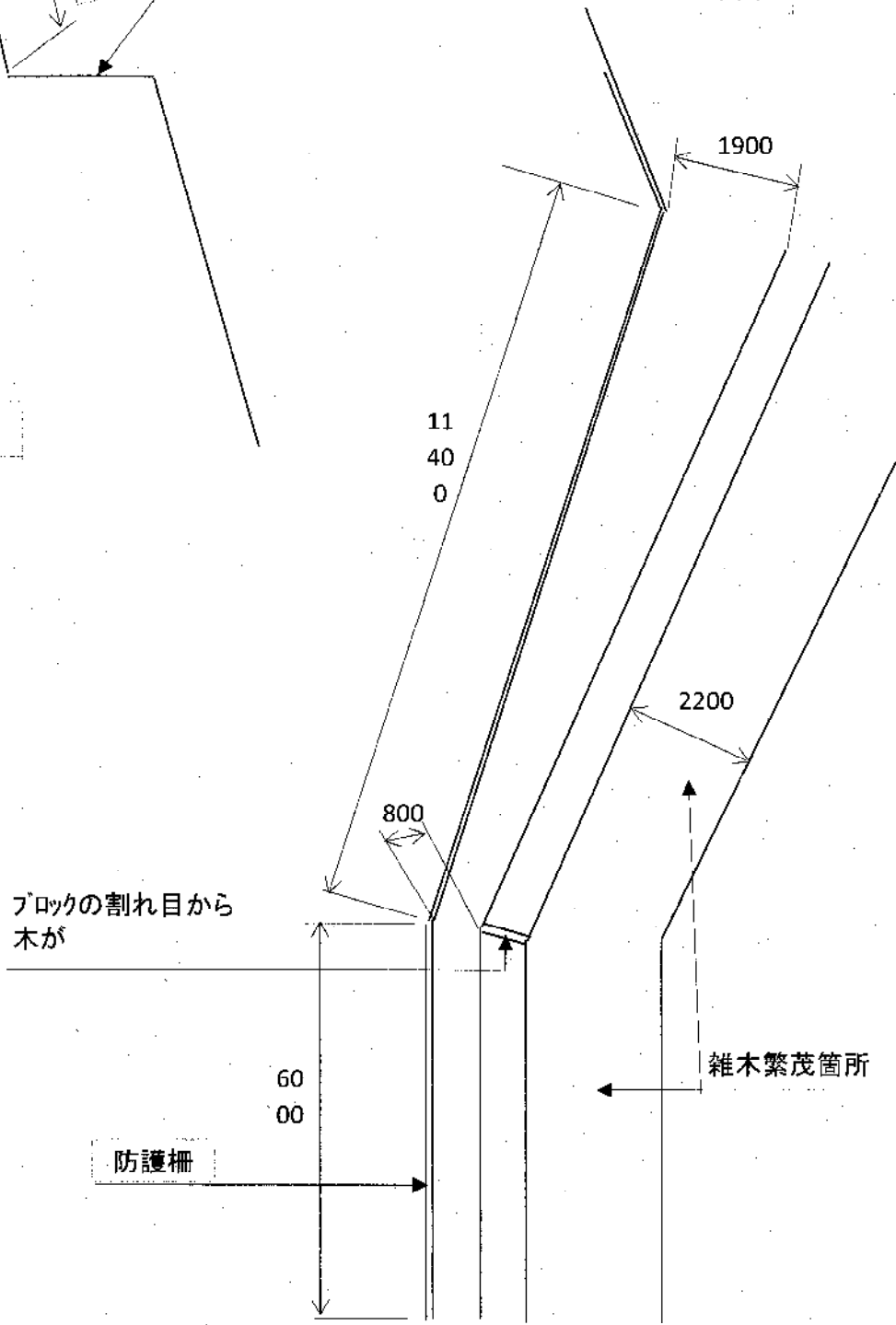
新町

剣鉾蔵部

法面雑木撤去要望



平面



消雪装置設置要望

城端センター

消雪装置

国道304号

5.5 m 消雪装置設置要望箇所

勇崎製綿

剣鉾収蔵
蔵

